

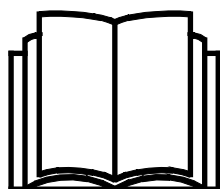
# AVANT<sup>®</sup>

## Bedienungsanleitung für Anbaugeräte



## Seilwinde

Produktnummer A36960



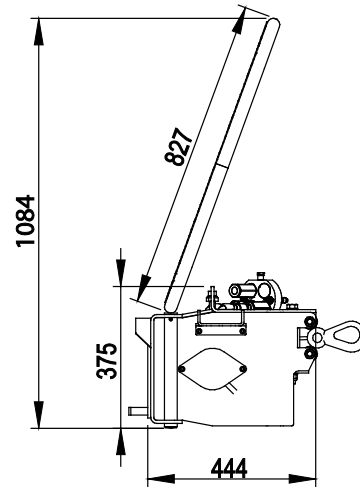
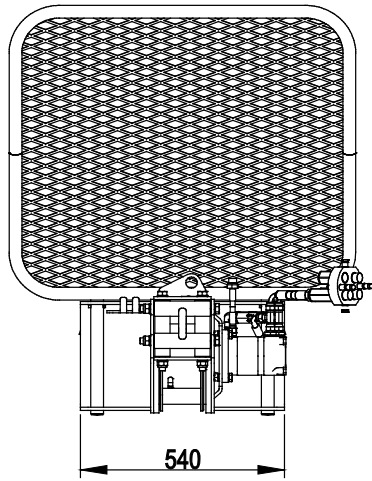
Bitte lesen Sie die Bedienungsanleitung sorgfältig, bevor Sie das Anbaugerät in Betrieb nehmen.

Bewahren Sie die Bedienungsanleitung für evtl. später auftretende Fragen gut auf.

Hersteller:

**AVANT<sup>®</sup>**  
AVANT TECNO OY  
e-mail: sales@avanttecno.com

Ylötie I  
33470 YLÖJÄRVI  
FINLAND  
Tel. +358 3 347 8800  
Fax +358 3 348 5511



# INHALTSVERZEICHNIS

<b>1. VORWORT .....</b>	<b>4</b>
In diesem Handbuch verwendete Warnsymbole.....	5
<b>2. VERWENDUNGSZWECK .....</b>	<b>6</b>
<b>3. SICHERHEITSHINWEISE FÜR DIE VERWENDUNG DES ANBAUGERÄTES.....</b>	<b>7</b>
3.1    Sicheres Stoppverfahren .....	9
3.2    Persönliche Schutzausrüstung.....	9
<b>4. TECHNISCHE DATEN.....</b>	<b>10</b>
4.1    Sicherheitsetiketten und Hauptkomponenten des Anbaugeräts .....	10
<b>5. MONTAGE EINES ANBAUGERÄTES.....</b>	<b>12</b>
5.1    Montage und Trennen der Hydraulikschläuche .....	14
5.2    Installation des Sicherheitsnetzes.....	16
<b>6. BEDIENUNGSHINWEISE .....</b>	<b>17</b>
6.1    Überprüfungen vor Arbeitsbeginn .....	18
6.2    Qualifikation des Bedieners.....	18
6.3    Korrekte Verwendung .....	19
6.3.1    Abwickeln des Drahtseils von der Seilwinde.....	19
6.3.2    Handhabung des Drahtseils.....	20
6.4    Ziehen von Lasten mit der Seilwinde.....	20
6.5    Verwendung bei Fahrzeugbergung.....	24
6.6    Einsatz auf abschüssigen Gelände.....	24
<b>7. WARTUNG UND SERVICE .....</b>	<b>25</b>
7.1    Prüfung von Hydraulikkomponenten.....	25
7.2    Reinigung der Seilwinde .....	26
7.3    Prüfung des Drahtseils.....	26
7.4    Prüfung von Metallstrukturen .....	27
7.5    Befestigung des Drahtseils .....	27
7.6    Einstellung der Trommelbremse.....	28
<b>8. GARANTIEBEDINGUNGEN.....</b>	<b>29</b>

## I. Vorwort

---

Avant Tecno Oy möchte Ihnen für den Kauf dieses Anbaugerätes für Ihren Avant-Lader danken. Es wurde auf Grundlage einer jahrelangen Erfahrung in der Produktentwicklung und -herstellung konzipiert und hergestellt. Indem Sie sich mit diesem Handbuch und den folgenden Anweisungen vertraut machen, gewährleisten Sie Ihre Sicherheit sowie einen zuverlässigen Betrieb und eine lange Lebensdauer des Geräts. Lesen Sie die Anweisungen sorgfältig durch, bevor Sie mit der Benutzung des Geräts beginnen oder Wartungsarbeiten durchführen.

Der Zweck dieses Handbuchs besteht darin, Ihnen dabei zu helfen,

- das Gerät auf sichere und effiziente Weise zu bedienen;
- auf Gefahrensituationen zu achten und diese zu vermeiden;
- das Gerät in gutem Zustand zu halten und eine lange Lebensdauer zu gewährleisten.

Mit diesen Anweisungen kann selbst ein unerfahrener Bediener das Anbaugerät und den Lader auf sichere Weise verwenden. Das Handbuch beinhaltet jedoch auch wichtige Anweisungen für erfahrene AVANT-Bediener. Vergewissern Sie sich, dass alle Personen, die den Lader bedienen, zuvor entsprechend eingeschult wurden und sich mit dem Handbuch des Laders, jedem verwendeten Anbaugerät und allen Sicherheitsanweisungen vertraut gemacht haben. Eine Verwendung des Geräts zu anderen Zwecken oder auf andere Weise, als in diesem Handbuch beschrieben, ist verboten. Bewahren Sie dieses Handbuch während der gesamten Lebensdauer des Geräts auf. Wenn das Gerät verkauft oder weitergegeben wird, muss sichergestellt werden, dass dieses Handbuch dem neuen Besitzer ebenfalls übergeben wird. Wenn das Handbuch verloren geht oder beschädigt wird, können Sie ein neues von Ihrem Avant-Händler oder vom Hersteller anfordern.

Abgesehen von den Sicherheitsanweisungen in diesem Handbuch müssen Sie auch alle betrieblichen Sicherheitsbestimmungen, lokalen Gesetze und andere Bestimmungen hinsichtlich der Bedienung des Geräts beachten. Insbesondere die Bestimmungen hinsichtlich der Bedienung des Geräts auf öffentlichen Straßen müssen beachtet werden. Kontaktieren Sie Ihren AVANT-Partner, um weitere Informationen über lokale Anforderungen zu erhalten, bevor Sie den Lader auf der Straße bedienen.

Bitte kontaktieren Sie Ihren AVANT-Vertriebs- und Servicepartner, wenn Sie weitergehende Fragen zu Bedienung, Service oder Ersatzteilen haben.

Dieses Handbuch ist eine Übersetzung der Originalanweisungen in englischer Sprache. Aufgrund der kontinuierlichen Produktentwicklung könnten sich manche in diesem Handbuch dargestellten Details von Ihrem Gerät unterscheiden. Auf den Bildern sind möglicherweise auch optionale Geräte oder Funktionen abgebildet, die zurzeit nicht verfügbar sind. Wir behalten uns das Recht vor, den Inhalt dieses Handbuchs ohne Benachrichtigung zu ändern. Copyright © 2016 Avant Tecno Oy. Alle Rechte vorbehalten.

## In diesem Handbuch verwendete Warnsymbole

Die folgenden Warnsymbole werden in diesem Handbuch verwendet. Sie weisen auf Faktoren hin, die berücksichtigt werden müssen, um das Risiko von Verletzungen oder Sachschäden zu minimieren:



### **WARNUNG:SICHERHEITSHINWEISSYMBOL**

Dieses Symbol bedeutet: „**Warnung, Vorsicht! Es geht um Ihre Sicherheit!**“

Lesen Sie die folgenden Meldungen sorgfältig, denn sie warnen vor unmittelbaren Gefahren, die zu schweren Verletzungen führen könnten.

Das Sicherheitshinweissymbol selbst sowie die entsprechenden Sicherheitshinweise kennzeichnen wichtige Sicherheitsmeldungen in diesem Handbuch. Sie werden verwendet, um auf Anweisungen aufmerksam zu machen, bei denen es um Ihre und um die Sicherheit anderer geht. Wenn Sie dieses Symbol sehen, geht es um Ihre Sicherheit. Lesen Sie die folgende Meldung sorgfältig und informieren Sie auch andere Bediener.

**GEFAHR:** Dieses Signalwort weist auf eine Gefahrensituation hin, die zu schweren oder gar tödlichen Verletzungen führen kann.

**WARNUNG:** Dieses Signalwort weist auf eine potenzielle Gefahrensituation hin, die zu schweren oder gar tödlichen Verletzungen führen kann.

**VORSICHT:** Dieses Signalwort wird verwendet, wenn es zu leichteren Verletzungen kommen kann, wenn die Anweisungen nicht richtig befolgt werden.

### **HINWEIS**

Dieses Signalwort kennzeichnet eine Information zum korrekten Betrieb und zur korrekten Wartung des Equipments.

Eine Missachtung der Anweisungen neben dem Symbol kann zu einem Defekt des Equipments oder anderen Beschädigungen führen.

## 2. Verwendungszweck

Die AVANT-Seilwinde ist ein Anbaugerät, das für die Verwendung mit AVANT-Mehrzweckladern konzipiert und hergestellt wurde (siehe Tabelle 1). Bei der Seilwinde handelt es sich um eine leistungsstarke und kompakte Hydraulik-Forst- und -Bergeseilwinde für unterschiedliche Zugarbeiten. Sie können die Seilwinde beispielsweise verwenden, um Baumstämme, Holzstücke, Masten, Boote oder andere Gegenstände aus Orten zu ziehen, die mit dem Lader nicht befahren werden können. Die Seilwinde kann auch als Bergeseilwinde verwendet werden, um den Lader selbst zu ziehen, wenn dieser steckengeblieben ist.

Die Seilwinde ist mit einem Sicherheitsnetz, einem 30 Meter langen Drahtseil und einer Abschleppkupplung mit Sicherheitsverriegelung ausgestattet. Die Drahtspule kann gelöst werden, sodass Sie den Draht manuell von der Spule ziehen können. Anschließend kann der Draht vom Fahrersitz aus gespult werden. Die Seilwinde stoppt, sobald der Steuerhebel der Zusatzhydraulik losgelassen wird oder wenn der Hydraulikfluss auf andere Weise unterbrochen wird.

Die Seilwinde wurde für typische Forst- und Bergungsarbeiten konzipiert. Sie wurde nicht zum Anheben von Gegenständen konzipiert und ist auch nicht mit Sicherheitsfunktionen ausgestattet, die für solche Hubarbeiten erforderlich sind. Die Seilwinde darf nicht beladen werden, wie beispielsweise die Unterstützung anderer Strukturen mittels Ziehen. Das Anheben des Hubarms während des Ziehens, um zu verhindern, dass sich der gezogene Gegenstand bewegt, ist zulässig, doch der gezogene Gegenstand darf nicht vom Boden abgehoben werden.



**Gefahr durch herabfallende Gegenstände – Verwenden Sie niemals die Seilwinde, um Lasten anzuheben.** Diese Forstseilwinde darf nicht als Flaschenzug oder Kran zum Anheben von Lasten verwendet werden und wurde auch nicht dafür konzipiert. Die Seilwinde wurde nicht für Hubarbeiten konzipiert und ist nicht mit den für Hubarbeiten erforderlichen Sicherheitsfunktionen ausgestattet. Verwenden Sie die Seilwinde nur zu ihrem Bestimmungszweck.

Das Anbaugerät wurde konzipiert, um so wenige Wartungsarbeiten wie möglich zu erfordern. Regelmäßige Wartungsarbeiten können vom Bediener ausgeführt werden. Der Bediener kann jedoch nicht alle Reparaturarbeiten durchführen. Anspruchsvolle Reparatur- und Wartungsarbeiten müssen von professionellem Wartungspersonal durchgeführt werden. Alle Wartungsarbeiten müssen unter Anwendung einer sicheren Ausrüstung durchgeführt werden. Ersatzteile müssen mit den ursprünglichen Spezifikationen identisch sein. Dies kann durch die ausschließliche Verwendung von Originalersatzteilen sichergestellt werden. Es steht möglicherweise ein separater Ersatzteilkatalog zur Verfügung. Kontaktieren Sie hierfür Ihren Avant-Händler.

Machen Sie sich mit den Anweisungen im Handbuch hinsichtlich Service- und Wartungsarbeiten vertraut. Bitte kontaktieren Sie Ihren AVANT-Händler, wenn Sie weitere Fragen zum Betrieb oder zur Wartung des Geräts haben oder wenn Sie Ersatzteile oder Wartungsdienstleistungen benötigen.

Prüfen Sie regelmäßig das Drahtseil. Lesen Sie die Anweisungen hinsichtlich Prüf-, Wartungs- und Servicearbeiten, siehe Seite 6. Jedweder Versuch, ein beschädigtes Drahtseil zu reparieren, ist verboten. Der Haken darf nur von qualifizierten Fachkräften ausgetauscht werden, die über die richtige Ausrüstung verfügen.

**Tabelle 1 – Seilwinde – Kompatibilität mit Avant-Ladern**

Avant	216	220 <sub>series 2</sub>	313S	419	520	e5	525LPG	630	745
	218	225	320S				420	R28	R35
	220	225LPG	320S+				528	635	755i
							640	760i	
A2631	(●)	●	●	●	●	●	●	●	●

Für die Verwendung mit den Avant-1-Laderserien 218 oder 220 sind ein separater Kupplungsadapter und zusätzliche Hydraulikstecker erforderlich. Diese sind bei Ihrem Avant-Händler verfügbar. Zur Kompatibilität die für einen Modell, das nicht auf der Tabelle angezeigt wird, bitte an Ihren Avant Händler wenden.

### 3. Sicherheitshinweise für die Verwendung des Anbaugerätes

Bitte beachten, dass Sicherheit das Ergebnis mehrerer Faktoren ist. Die Kombination Lader-Anbaugerät verfügt über eine sehr hohe Leistung und unsachgemäße oder sorglose Nutzung oder Wartung kann zu schweren Körperverletzungen oder Sachschäden führen. Daher müssen sich Bediener vor der Inbetriebnahme mit der sachgemäßen Bedienung sowie mit den Benutzerhandbüchern des Laders und des Anbaugeräts vertraut machen. Das Anbaugerät nicht einsetzen, wenn man sich noch nicht vollständig mit seiner Bedienung und den damit verbundenen Risiken vertraut gemacht hat.



**Eine unsachgemäße oder sorglose Bedienung oder die Verwendung eines Anbaugeräts, das sich in schlechtem Zustand befindet, könnte zu schweren Verletzungen führen.** Machen Sie sich in einem abgesicherten Bereich mit den Bedienungselementen des Laders, dem ordnungsgemäßen Ankopplungsverfahren und dem ordnungsgemäßen Betrieb des Anbaugerätes vertraut. Insbesondere, lernen Sie , die Maschine auf sichere Art und Weise anzuhalten und abzustellen. Alle Sicherheitsvorkehrungen sorgfältig lesen.

**Lesen Sie alle Sicherheitsanweisungen sorgfältig durch, bevor Sie mit dem Anbaugerät arbeiten.**



- Bei der Montage eines Anbaugeräts auf den Lader **muss sichergestellt werden, dass die Verriegelungsbolzen der Geräteanbauplatte des Laders unten sind und dass sie das Anbaugerät am Lader verriegeln.** Nicht verriegelte Anbaugeräte dürfen niemals angehoben oder bewegt werden.
- Seilwinde wurden für die Verwendung durch nur einen Bediener auf einmal konzipiert. Verhindern Sie, dass andere in den Gefahrenbereich des Geräts gelangen, wenn dieses verwendet wird.
- Transportieren Sie das Anbaugerät stets so niedrig wie möglich, um den Schwerpunkt niedrig zu halten, und halten Sie den Teleskophubarm während der Fahrt eingefahren.
- Der Arbeitsbereich muss gut beleuchtet sein. Verwenden Sie im Bedarfsfall die Scheinwerfer des Laders oder andere Lichtquellen.
- Verwenden Sie die Seilwinde niemals, wenn sich jemand im Bereich aufhält, den das Drahtseil erreichen kann. Falls sich das Drahtseil von der gezogenen Last löst, kann es mit hoher Geschwindigkeit und Kraft ausschlagen. Das Drahtseil kann jemandem, der sich in der Reichweite des Drahtseils aufhält, schwere Verletzungen zufügen. Der Mindestsicherheitsabstand ist die Länge des Drahtseils.
- Bedienen Sie die Seilwinde nur vom Fahrersitz aus. Stellen Sie sicher, dass das Sicherheitsnetz auf der Seilwinde installiert ist. Dies trägt dazu bei zu vermeiden, dass das lose Drahtseil den Bereich des Bedieners erreicht.
- Geben Sie beim Hantieren mit dem Drahtseil Acht und vermeiden Sie dessen Beschädigung. Konsultieren Sie die Anweisungen zum korrekten Umgang mit der Seilwinde in diesem Handbuch.
- Ziehen Sie Lasten nur von vorne. Ein seitliches Ziehen kann zu einem Umkippen des Laders führen.
- Der Lader muss während des Ziehens stillstehen. Vermeiden Sie das Ziehen auf Abhängen. Stellen Sie den Gelenkrahmen des Laders vor dem Ziehen in die gerade Position. Halten Sie den Hubarm des Laders während des Ziehens nahe am Boden, um ein Umkippen des Laders zu vermeiden.



- Fahren Sie auf abfallendem Gelände oder rutschigen Oberflächen langsam und vorsichtig. Vermeiden Sie plötzliche Geschwindigkeits- oder Richtungsänderungen, um das Gleichgewicht des Lasters aufrechtzuerhalten, insbesondere auf unebenen Flächen oder Hügeln.
- Das Tragen schwerer Lasten kann den Schwerpunkt des Laders verschieben und zu dessen Umkippen führen. Transportieren Sie die Last stets so langsam und so nahe an der Maschine wie möglich, wobei der Teleskophubarm vollständig eingefahren ist, damit der Schwerpunkt unten bleibt und für ein hohes Maß an Stabilität gesorgt ist.
- Achten Sie auf die Umgebung sowie auf andere Personen und Maschinen in unmittelbarer Nähe. Achten Sie auf die Beschaffenheit des Bodens und andere Gefahren, wie etwa Äste und Bäume, die in den Fahrerbereich reichen könnten, loses Gestein oder rutschige Oberflächen.
- Vergewissern Sie sich bei Arbeiten in Innenräumen, dass eine ausreichende Belüftung vorhanden ist. Bedienen Sie den Lader nicht in engen Räumen, unabhängig vom Motor- oder Kraftstofftyp. Die Abgaskonzentration könnte gefährliche Werte erreichen.
- Verwenden Sie das Anbaugerät niemals, um Personen anzuheben oder zu transportieren oder als Hebebühne – auch nicht vorübergehend.
- Vergewissern Sie sich, nur Anbaugeräte zu verwenden, die sich in gutem Zustand befinden. Prüfen Sie das Anbaugerät regelmäßig und sorgfältig. Modifizieren Sie das Anbaugerät nicht auf eine Weise, die seine Sicherheit beeinträchtigen könnte. Es ist verboten, Löcher in das Anbaugerät zu bohren sowie Befestigungshaken oder andere Gegenstände am Anbaugerät anzuschweißen.
- Schalten Sie den Lader ab und bringen Sie das Anbaugerät in eine sichere Position, wie im sicheren Stoppverfahren dargestellt ist, bevor Sie Reinigungs-, Wartungs- oder Einstellungsarbeiten durchführen.
- Verwenden Sie das Anbaugerät nur zu seinem Verwendungszweck. Eine andere Verwendung könnte ein unnötiges Sicherheitsrisiko darstellen und das Gerät könnte beschädigt werden.
- Vergewissern Sie sich, dass der Lader mit allen erforderlichen Sicherheitskomponenten ausgestattet ist und dass sich diese in gutem Betriebszustand befinden. Es müssen Sitzgurte verwendet werden. Wenn im Arbeitsbereich mit bestimmten Gefahren zu rechnen ist, muss eine entsprechende Sicherheitsausrüstung verwendet werden.
- Lesen Sie auch die Sicherheitsanweisungen und die korrekte Bedienung des Laders im Bedienerhandbuch des Laders.



**Einzugsgefahr – Verhindern Sie, dass sich andere in der Nähe der Seilwinde aufhalten, während diese verwendet wird.** Die Zugkraft der Seilwinde kann Hände und sogar Arme zerdrücken, wenn sich diese in der Nähe der Seilwinde befinden. Verhindern Sie, dass sich jemand in der Nähe des Drahtseils aufhält. Das Drahtseil könnte sich drehen, wodurch sich Handschuhe im Drahtseil verfangen können und dieses nicht mehr losgelassen werden kann. Bedienen Sie das Anbaugerät nur vom Fahrersitz aus und führen Sie die Zugarbeiten nur mit der Seilwinde durch.





### 3.1 Sicheres Stoppverfahren

**Halten Sie das Anbaugerät sicher an, bevor Sie sich dem Anbaugerät nähern:**



**WARNUNG:** Halten Sie das Anbaugerät stets gemäß dem sicheren Stoppverfahren an, bevor Sie den Fahrersitz verlassen. Das sichere Stoppverfahren vermeidet jedwede versehentliche Bewegung des Anbaugeräts. Beachten Sie, dass sich das Anbaugerät auch dann bewegen kann, wenn der Motor des Laders abgeschaltet ist. Sicheres Stoppverfahren:

- Senken Sie den Hubarm und das Anbaugerät auf den Boden ab.
- Schalten Sie den Motor des Laders ab und ziehen Sie die Feststellbremse.
- Lassen Sie den restlichen Druck aus dem Hydrauliksystem ab und stellen Sie alle Hydrauliksteuerhebel mehrmals in ihre Endpositionen.
- Vermeiden Sie ein Starten der Maschine, indem Sie den Zündschlüssel ziehen.

### 3.2 Persönliche Schutzausrüstung

**Denken Sie daran, eine entsprechende persönliche Schutzausrüstung zu tragen:**



- Der Geräuschpegel am Fahrersitz könnte in Abhängigkeit des Ladermodells und des Betriebszyklus bei über 85 dB(A) liegen. Eine längere Lärmexposition kann zu einer Beeinträchtigung des Gehörs führen. Tragen Sie einen Gehörschutz, während Sie mit dem Lader arbeiten.



- Tragen Sie Schutzhandschuhe.



- Tragen Sie Sicherheitsschuhe, während Sie mit dem Lader arbeiten.



- Tragen Sie beim Hantieren mit Hydraulikelementen eine Schutzbrille.

## 4. Technische Daten

Tabelle 2 - Seilwinde - Technische Daten

Produktnummer	A36960
Typ:	Forst- und Bergeseilwinde, hydraulisch
Gewicht (ohne Seil):	55 kg
Gewicht (mit Seil):	105 kg
Drahtseil:	30 m Stahl
Zugkraft*:	9,8 kN (1.000 kp)
Hydraulikmotor:	315 ccm
Maximale Eingangshydraulikenergie:	20,0 MPa (200 bar), 30 l/min
Kompatible AVANT-Ladermodelle:	Siehe Tabelle 1 auf Seite

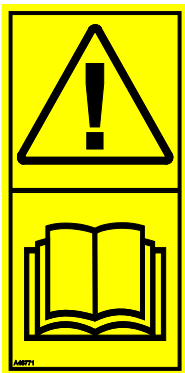
\* Die tatsächliche Zugkraft hängt vom Ladermodell sowie von der Menge des Drahtseils auf der Trommel ab.

### 4.1 Sicherheitsetiketten und Hauptkomponenten des Anbaugeräts

Im Folgenden werden alle Aufkleber und Markierungen auf dem Anbaugerät aufgeführt. Sie müssen auf dem Gerät sichtbar und lesbar sein. Unleserliche oder fehlende Aufkleber müssen ersetzt werden. Neue Aufkleber erhalten Sie von Ihrem Einzelhändler oder über die Kontaktadresse auf der Umschlagseite.



**Stellen Sie sicher, dass alle Warnaufkleber lesbar sind.** Die Warnung Aufkleber enthalten wichtige Sicherheitsinformationen und helfen, das Gefahrenrisiko der Maschine zu identifizieren und sich daran zu erinnern. Beschädigte oder fehlende Warnaufkleber sind durch neue zu ersetzen.



A46771



A46772



A46804

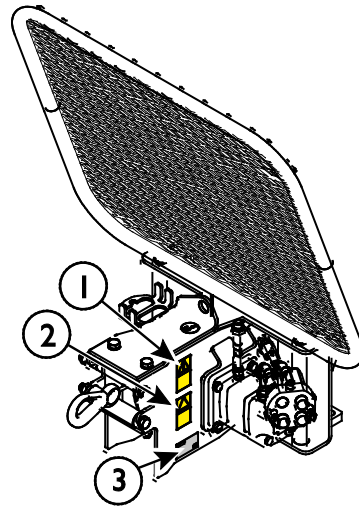
<b>AVANT</b> Avant Tecno Oy Ylötie 1 FIN-33470 YLÖJÄRVI	
TYPE	No.
	kg
	l/min
Max	l/min, MPa ( bar)
2014	Made in EU www.avanttecno.com

Typenschild des Anbaugeräts  
A421257

**Anbringen eines neuen Aufklebers:** Reinigen Sie die Oberfläche sorgfältig, um das ganze Fett zu beseitigen. Lassen Sie sie vollständig trocknen. Ziehen Sie die Schutzfolie des Aufklebers ab und drücken Sie ihn fest auf. Achten Sie darauf, den Klebstoff des Aufklebers nicht zu berühren.

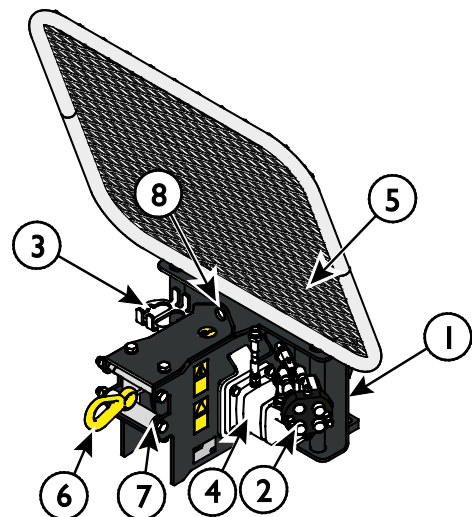
**Tabelle 3 – Positionen von Warnhinweisen und Aufklebern**

	Aufkleber	Warnhinweis
1	A36771	Missbrauchsgefahr – Lesen Sie vor der Verwendung die Anweisungen.
2	A36772	Quetschgefahr - Treten Sie niemals unter ein angehobenes Anbaugerät oder einen angehobenen Hubarm. Halten Sie sicheren Abstand.
3	A46801	Einzugsgefahr – Halten Sie sich von sich bewegenden Komponenten fern. Halten Sie die Maschine an, bevor Sie sich ihr nähern.
4	A421257	Typenschild des Anbaugerätes



**Tabelle 4 – Seilwinde – Hauptkomponenten**

1	Rahmen mit Schnellverbindungshalterung
2	Mehrfachstecker-Hydraulikkupplung
3	Mehrfachstecker-Halterung
4	Hydraulikmotor der Seilwinde
5	Sicherheitsnetz
6	Haken mit Sicherheitsverriegelung
7	Rollführungen
8	Hebepunkt zum Anheben des Anbaugeräts



## 5. Montage eines Anbaugerätes

Die Montage des Anbaugeräts am Lader geht einfach und schnell, muss aber sorgfältig ausgeführt werden. Das Anbaugerät wird an den Laderhubarm mittels Schnellkupplungsplatte am Hubarm und dem Kupplungsgegenstück am Anbaugerät montiert.

Wird das Anbaugerät nicht am Lader verriegelt, kann es sich vom Lader lösen und eine gefährliche Situation herbeiführen. Der Lader darf nicht gefahren werden und der Hubarm darf niemals angehoben werden, wenn das Anbaugerät nicht verriegelt worden ist. Um gefährliche Situationen zu vermeiden, immer folgend dargestellten Vorgehensweisen bei der Ankopplung befolgen. Bitte ebenfalls die Sicherheitsanweisungen in diesem Betriebshandbuch beachten. Das Anbaugerät wird wie folgt am Lader montiert:



**WARNUNG**

**Vergewissern Sie sich, dass der Lader mit dem Anbaugerät kompatibel ist.** Die Stabilität des Laders, eine mögliche Überlastung des Anbaugeräts sowie die Kompatibilität der Steuersysteme des Laders müssen ebenso geprüft werden wie die mechanische Kompatibilität mit dem Anbaugerät. Wenn Sie das Anbaugerät mit einem Lader verwenden, der nicht für die Verwendung mit dem Modell Ihres Anbaugeräts geeignet ist, besteht das Risiko eines Umkippens, Risiken von Schäden am Anbaugerät infolge einer Überlastung sowie Risiken in Zusammenhang mit unkontrollierten Bewegungen des Anbaugeräts und dessen Komponenten. Wenn Ihr Lader nicht in Tabelle 1 auf Seite 6 aufgeführt ist, konsultieren Sie bitte Ihren Avant-Händler, bevor Sie dieses Anbaugerät verwenden.



**VORSICHT**

**Quetschgefahr – Stellen Sie sicher, dass sich ein unverriegeltes Anbaugerät nicht bewegen oder umfallen kann.** Nicht in dem Bereich zwischen Anbaugerät und Lader aufhalten. Das Anbaugerät nur auf ebenem Untergrund anbauen.

Niemals ein Anbaugerät bewegen oder anheben, das nicht verriegelt worden ist.

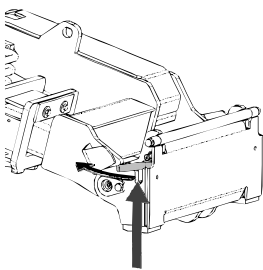
### **Avant-Schnellkupplungssystem:**

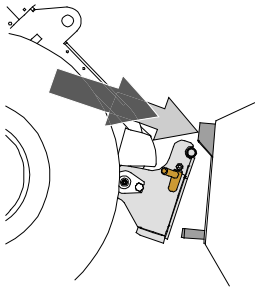
#### **Schritt 1:**

- Die Verriegelungsbolzen auf der Schnellkupplungsplatte anheben und rückwärts die Verriegelungsöffnung einfahren, sodass sie in der oberen Stellung verriegeln/einrasten.

Wenn der Lader mit einem hydraulischen Verriegelungssystem für Anbaugeräte ausgestattet ist, siehe Anweisungen zur Benutzung des Verriegelungssystems auf der nächsten Seite.

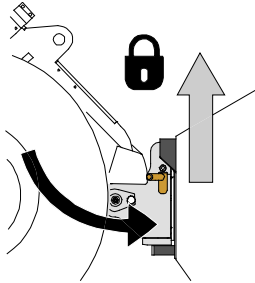
- Darauf achten, dass die Hydraulikschläuche (und elektrische Kabelverbindungen, so vorhanden) beim Anbau nicht zwischen Anbaugerät und Kupplungsplatte geraten.





### Schritt 2:

- Die Schnellkupplungsplatte hydraulisch in eine schräge Vorwärtsstellung bringen.
- Den Lader in das Anbaugerät fahren. Wenn ihr Lader mit einem Teleskophubarm ausgerüstet ist, können Sie diesen benutzen.
- Die oberen Verriegelungsbolzen der Schnellkupplungsplatte des Laders auf die Halterungen des Anbaugerätes so ausrichten, dass sie sich unterhalb der entsprechenden Halterungen befinden.



### Schritt 3:

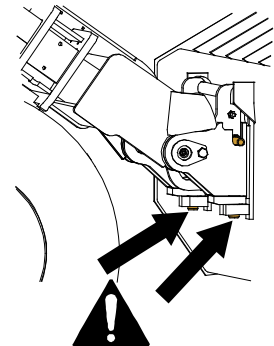
- Den Hubarm leicht anheben – den Steuerhebel für den Hubarm nach hinten ziehen, um das Anbaugerät vom Boden anzuheben.
- Den Steuerhebel für den Hubarm nach links drücken, um den unteren Teil der Schnellkupplungsplatte am Anbaugerät zu befestigen.
- Die Verriegelungsbolzen von Hand verriegeln oder die hydraulische Verriegelung schließen.
- **Prüfen Sie stets die Verriegelung der Verriegelungsbolzen.**



**WARNUNG**

### Risiko herabfallender Gegenstände – Verhindern Sie ein Hinunterfallen des Anbaugeräts.

Ein Anbaugerät, das nicht vollständig mit dem Lader verriegelt ist, kann auf den Hubarm oder auf den Boden in Richtung des Fahrers oder während der Fahrt unter den Lader fallen, wodurch die Kontrolle über den Lader verloren geht. Niemals ein Anbaugerät bewegen oder anheben, das nicht verriegelt worden ist. Vor dem Bewegen oder Anheben des Anbaugerätes sicherstellen, dass sich die Verriegelungsbolzen in der unteren Position befinden und sicher in den Befestigungsvorrichtungen auf beiden Seiten des Anbaugerätes verriegelt sind.



**WARNUNG**

### Quetschgefahr – Vermeiden Sie, dass das Anbaugerät umkippt.

Übermäßiges Kippen oder Anheben eines Anbaugeräts erhöht das Risiko, das Anbaugerät umzukippen. Niemals die Automatikverriegelung der Verriegelungsbolzen aktivieren, wenn das Anbaugerät mehr als einen Meter über dem Boden angehoben ist. Wenn die Verriegelungsbolzen beim Drehen nicht in Normalstellung zurückkehren, den Anbaugerät nicht mehr weiter drehen oder anheben. Das Anbaugerät auf dem Boden absetzen und die Verriegelung von Hand sichern.

## 5.1 Montage und Trennen der Hydraulikschläuche

Bei Avant-Ladern sind die Hydraulikschläuche mit dem Mehrfachsteckersystem verbunden. Wenn Sie einen Avant-Lader der Serie 300-700 mit der herkömmlichen Schnellkupplung haben und auf das Mehrfachsteckersystem umsteigen möchten, Ihren Avant-Händler oder das Kundenzentrum kontaktieren, um Anleitungen oder Installationsdienstleistungen anzufordern.



**WARNUNG**

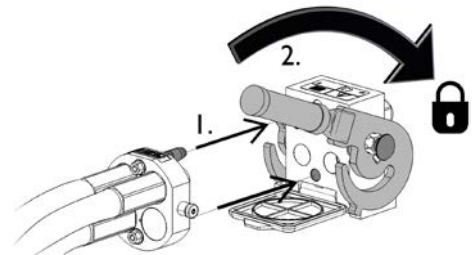
**Risiko einer Bewegung des Anbaugeräts und eines Ausstoßes von Hydrauliköl – Schließen Sie niemals Schnellkupplungen oder andere Hydraulikkomponenten an bzw. trennen Sie diese nicht, während sich der Steuerhebel der Zusatzhydraulik in der Raststellung befindet oder die Anlage unter Druck steht.** Wenn Hydraulikkupplungen bei unter Druck stehender Anlage angeschlossen oder getrennt werden, kann dies zu unbeabsichtigter Bewegung des Anbaus oder zum Ausstoß von Hochdruckflüssigkeiten und in weiterer Folge zu ernstesten Verletzungen oder Verbrennungen führen. Befolgen Sie die Anweisungen zu sicheren Stopp-Verfahren, bevor Sie Hydraulikelemente trennen.

### HINWEIS

Halten Sie alle Anschlüsse und Armaturen so sauber wie möglich; verwenden Sie die Schutzabdeckungen sowohl auf dem Anbaugerät als auch dem Lader. Durch Schmutz, Eis etc. kann die Verwendung von Armaturen und Anschlüssen deutlich schwieriger gemacht werden. Lassen Sie Schläuche niemals am Boden hängen oder schleifen; platzieren Sie die Kupplungen in die Halterung am Anbaugerät.

#### Montage des Multikupplungssystems:

1. Richten Sie die Kupplungen der Multikupplung am Anbaugerät auf die entsprechenden Löcher im Multikupplungsanschluss des Laders aus. Das Multikupplungssystem lässt sich nicht anschließen, wenn die Kupplung am Anbaugerät umgedreht ist.
2. Schließen Sie den Multiverbinder an und verriegeln Sie diesen, indem Sie den Hebel in Richtung des Laders drehen.

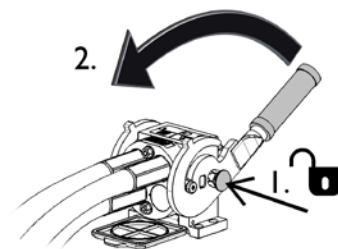


Der Hebel sollte sich leicht in die Verriegelungsposition bewegen lassen. Gleitet der Hebel nicht oder nur mit Druck in seine Position, überprüfen Sie Ausrichtung und Position der Anschlüsse und Verbinder und reinigen Sie sie ggf. Schalten Sie den Lader aus und lassen Sie den restlichen Hydraulikdruck ab.

#### Trennung des Multikupplungssystems:

Stellen Sie vor dem Trennen des Multikupplungssystems das Anbaugerät auf eine feste und ebene Oberfläche.

1. Schalten Sie die Zusatzhydraulik des Laders aus.
2. Drehen Sie den Hebel zum Trennen des Verbinders, während Sie gleichzeitig den Entriegelungsknopf betätigen.
3. Geben Sie nach Beendigung des Vorgangs den Multiverbinder auf seine Halterung auf dem Anbaugerät.



***Trennen von Hydraulikschläuchen:***

Vor dem Trennen der Anschlüsse das Anbaugerät auf eine sichere Position auf einer festen und ebenen Fläche absenken. Den Steuerhebel der Zusatzhydraulik in die neutrale Position stellen.

**HINWEIS**

Beim Trennen des Aufsatzes stets die Hydraulikkupplungen trennen, bevor die Schnellverbindungsplatte entsperrt wird, um eine Beschädigung des Schlauchs und das Verschütten von Öl zu vermeiden. Die Schutzkappen wieder auf die Anschlüsse aufsetzen, um zu vermeiden, dass Unreinheiten in das Hydrauliksystem gelangen.

***Ablassen des restlichen Hydraulikdrucks:***

Falls im Hydrauliksystem des Aufsatzes ein Restdruck vorhanden ist, besteht oftmals die Möglichkeit, die Hydraulikkupplungen zu trennen, doch es könnte schwierig sein, diese beim nächsten Mal wieder anzuschließen. Wenn die Anschlüsse nicht verbunden werden, muss der Restdruck durch Betätigung des Steuerhebels der Zusatzhydraulik des Aufsatzes abgelassen werden, wenn der Motor ausgeschaltet ist. Um sicherzustellen, dass sich kein Restdruck im Hydrauliksystem des Aufsatzes befindet, den Lademotor abstellen und den Steuerhebel der Zusatzhydraulik des Laders hin- und herbewegen, bevor die Kupplungen getrennt werden.

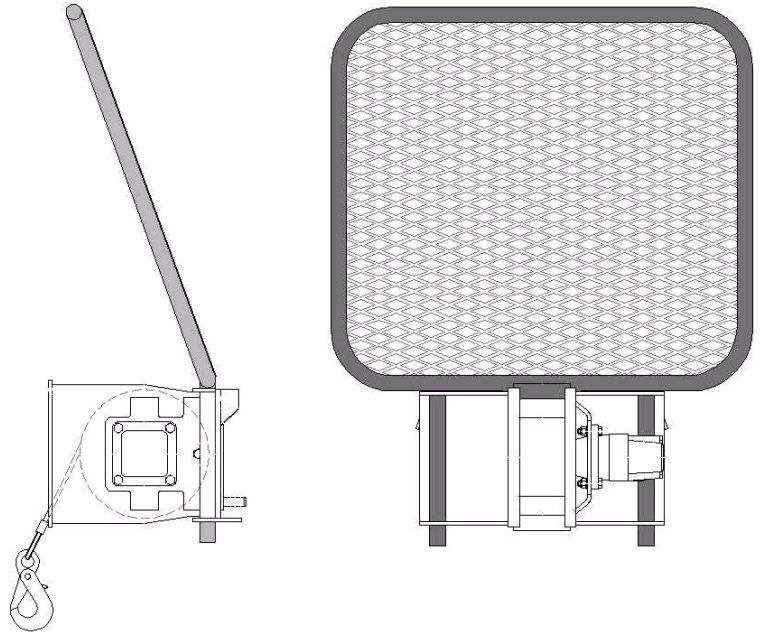


## 5.2 Installation des Sicherheitsnetzes

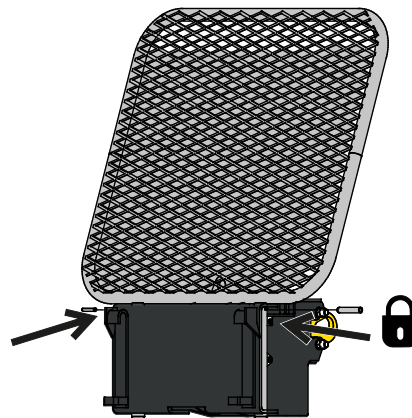
Installieren Sie das Sicherheitsnetz, bevor Sie die Seilwinde benutzen.

Das Sicherheitsnetz wurde konzipiert, um ein loses oder defektes Drahtseil zu stoppen und somit zu verhindern, dass es den Bediener erreicht.

- 1 Schieben Sie das Sicherheitsnetz zur Seilwinde, sodass es nach vorne geneigt ist, wie in den nebenstehenden Abbildungen zu sehen ist.



- 2 Sichern Sie das Sicherheitsnetz mit zwei Federsteckern. Verwenden Sie einen Hammer, um die Stecker zu platzieren.





## 6. Bedienungshinweise

Machen Sie sich vor dem ersten Einsatz an einem geeigneten Ort mit der Steuerung von Lader und Anbaugerät vertraut. Falls Sie mit der Bedienung des Laders ungeübt sind, empfehlen wir, sich mit dessen Steuerung und Bedienung zuerst ohne Anbaugerät vertraut zu machen.



**WARNUNG**

### **Umkipppfahrgfahr – Halten Sie die Seilwinde nahe am Boden.**

Der Lader kann umkippen, wenn Sie die Seilwinde während des Ziehens anheben. Wenn Sie bemerken, dass die Hinterräder des Laders beginnen, sich vom Boden abzuheben, muss die Seilwinde angehalten werden. Ziehen Sie niemals befestigte Gegenstände.



**WARNUNG**

### **Halten Sie sich niemals unter der Seilwinde auf – Gefahr durch herabfallende Gegenstände.**

Der Haken oder die Last könnte hinunterfallen oder der Lader könnte nach vorne kippen, wodurch Personen in Gefahr sind, die sich in der Nähe der Seilwinde aufhalten. Verwenden Sie die Seilwinde nur für Zugarbeiten. Das Anheben von Lasten oder Personen ist verboten.



**WARNUNG**

### **Verwenden Sie die Seilwinde niemals, um Gegenstände anzuheben – Gefahr durch herabfallende Gegenstände.**

Verwenden Sie die Seilwinde nur für Zugarbeiten. Die Seilwinde wurde nicht für Hubarbeiten konzipiert und ist nicht mit der für Hubarbeiten erforderlichen Sicherheitsausrüstung ausgestattet. Wenn Sie die Seilwinde verwenden, um Holzblöcke zu ziehen, können Sie sie leicht anheben, um das Ziehen zu erleichtern. Das Anheben von Lasten oder Personen ist verboten.



## 6.1 Überprüfungen vor Arbeitsbeginn

- Stellen Sie sicher, dass das Sicherheitsnetz vorhanden ist, siehe Seite 16.
- Prüfen Sie den Zustand des Drahtseils und des Hakens. Verwenden Sie die Seilwinde nicht, wenn Sie eine Beschädigung vermuten. Führen Sie regelmäßig eine sorgfältige Prüfung durch. Weitere Informationen finden Sie auf Seite 6.
- Stellen Sie sicher, dass alle Hindernisse aus dem Weg des gezogenen Gegenstands entfernt wurden. Denken Sie an die korrekten Arbeitsmethoden und vermeiden Sie ein unnötiges Verlassen des Fahrersitzes.
- Stellen Sie vor dem Start der Seilwinde sicher, dass sich niemand im Gefahrenbereich des Drahtseils aufhält. Gehen Sie niemals davon aus, dass umstehende Personen dort stehenbleiben, wo Sie sie zuletzt gesehen haben, insbesondere Kinder werden oftmals von in Betrieb befindlichen Maschinen angelockt. Halten Sie die Seilwinde an, sobald ihr jemand zu nahe kommt.
- Allgemeinen Zustand des Anbaugerätes und des Laders überprüfen, und Prüfung auf mögliche Leckagen des Hydrauliköls. Der Anbaugerät darf nicht benutzt werden, wenn ein Defekt im Hydrauliksystem des Laders oder des Anbaugerätes vorliegt. Bezug nehmen auf 7 für Wartungshinweise
- Vor dem ersten Gebrauch oder nach Servicearbeiten: Stellen Sie sicher, dass sich die Seilwinde in die richtige Richtung dreht.

## 6.2 Qualifikation des Bedieners

Jeder, der die Seilwinde verwenden möchte, muss

- den Bestimmungszweck der Seilwinde kennen;
- wissen, wie man den Lader unter unterschiedlichen Betriebsbedingungen auf sichere Weise bedient;
- die Anweisungen in dieser Betriebsanleitung hinsichtlich der Verwendung des Anbaugeräts lesen und stets befolgen;
- dieses Handbuch und die Betriebsanleitung des Laders stets griffbereit halten;
- Vergewissern Sie sich, dass der Lader und das Anbaugerät auf sichere Weise und gemäß ihren Verwendungszwecken verwendet werden.
- Kinder von einer Bedienung der Ausrüstung abhalten;
- Lader oder Anbaugeräte niemals unter Einfluss von Alkohol, Drogen oder Medikamenten in Betrieb nehmen, welche die Urteilskraft beeinträchtigen oder Schläfrigkeit führen können, oder wenn eine medizinische Beeinträchtigung vorliegt, die Maschine ordnungsgemäß zu bedienen.
- vor der Verwendung jedwede verpflichtende Schulung absolvieren, die für Mitarbeiter erforderlich ist.

## 6.3 Korrekte Verwendung

Beachten Sie zu Ihrer Sicherheit die Anweisungen und Empfehlungen hinsichtlich der korrekten Verwendung der Seilwinde. Diese Forst- und Bergeseilwinde wurde ausschließlich für das Ziehen von Lasten konzipiert. Verwenden Sie die Seilwinde niemals für Hubarbeiten.



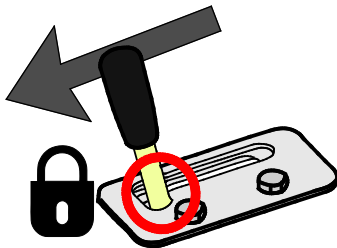
**Bedienen Sie die Seilwinde nur vom Fahrersitz aus – Gefahr durch Schläge des Drahtseils.** Das Sicherheitsnetz muss installiert werden, um den Bediener zu schützen, falls das Drahtseil reißt oder sich löst.



**Ziehen Sie Lasten nur direkt vor der Seilwinde – Umkipppfahrgfahr.** Ein Ziehen von den Seiten beeinträchtigt die Stabilität des Laders. Ein seitliches Ziehen könnte dazu führen, dass sich das Drahtseil von der Spule löst oder beschädigt wird.

### 6.3.1 Abwickeln des Drahtseils von der Seilwinde

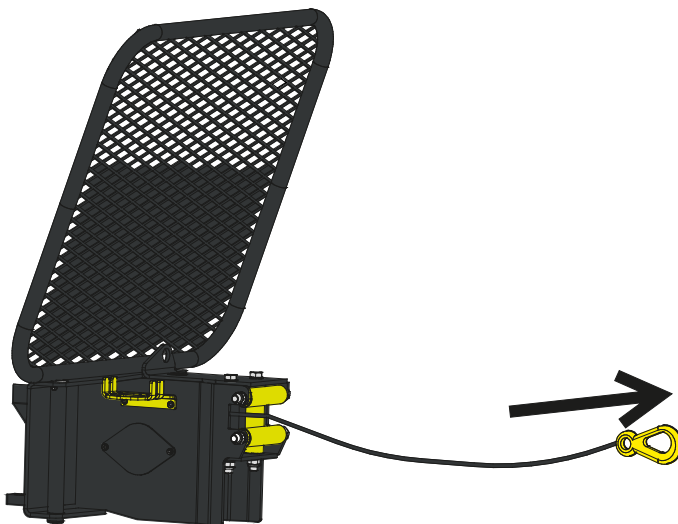
1.



Verriegeln Sie den Steuerhebel der Zusatzhydraulik.

Dadurch wird die Seilwinde gelöst, sodass Sie das Drahtseil ziehen können, wenn der Lademotor läuft.

2.



Wickeln Sie die benötigte Länge des Drahtseils ab.

Lassen Sie mindestens drei Umdrehungen auf der Trommel.

Stellen Sie den Steuerhebel der Zusatzhydraulik in die neutrale Position.

Wenn sich die Trommel zu leicht abwickeln lässt oder zu fest ist, muss die Steuerungsbremse eingestellt werden. Siehe Seite 27.

#### HINWEIS

Ziehen Sie nur so viel Drahtseil ab, wie Sie benötigen. Lassen Sie das Drahtseil nicht auf dem Boden liegen, um es sauber zu halten.

**HINWEIS**

Wickeln Sie die Spule nicht vollständig ab. Lassen Sie mindestens drei Umdrehungen Draht auf der Spule. Dadurch wird die Last am Befestigungspunkt des Drahtseils auf der Trommel verringert.

### 6.3.2 Handhabung des Drahtseils

Das Drahtseil und dessen Haken sind von grundlegender Bedeutung für die Sicherheit der Seilwinde. Gehen Sie sorgfältig damit um. Wenn das Drahtseil oder der Haken beschädigt ist, muss dieses bzw. dieser ausgetauscht werden, bevor die Seilwinde erneut verwendet werden kann.

Die Lebensdauer des Drahtseils hängt stark von dessen Verwendung und Wartung ab. Wartungsanweisungen finden Sie auf Seite 6.

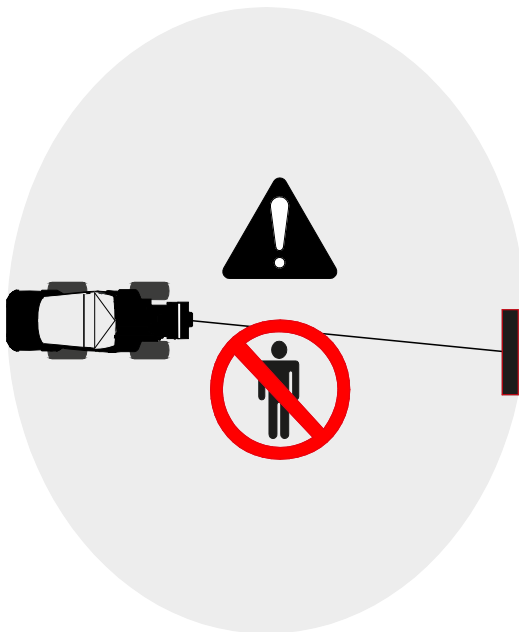
Halten Sie das Drahtseil sauber. Wickeln Sie nur so viel Draht ab, wie Sie benötigen. Vermeiden Sie es, das Drahtseil lose auf dem Boden liegen zu lassen.



**Tragen Sie Schutzhandschuhe – Das Drahtseil könnte scharfe Splitter aufweisen.** Tragen Sie bei der Handhabung des Drahtseils stets dicke Handschuhe. Beschädigte Drähte des Drahtseils sind scharf und können Schnittverletzungen verursachen. Handhaben Sie den Draht nicht mit bloßen Händen. Prüfen Sie einen beschädigten Draht vor der Verwendung sorgfältig, um zu ermitteln, ob er verwendet werden kann. Siehe Seite 6.

### 6.4 Ziehen von Lasten mit der Seilwinde

*Halten Sie sich aus dem Gefahrenbereich fern*

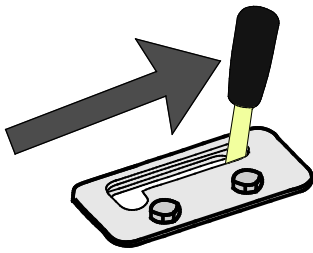


**Gefahr durch loses Drahtseil – Halten Sie den Sicherheitsbereich übersichtlich.** Wenn das Drahtseil lose wird oder bricht, kann es mit hoher Kraft schlagen und bei Personen, die sich im Gefahrenbereich der Seilwinde aufhalten, schwere oder sogar tödliche Verletzungen hervorrufen. Der vordere und seitliche Bereich ist so lang wie die Länge des Drahtseils, das mit der Seilwinde gezogen wird. Bedienen Sie die Seilwinde nur vom Fahrersitz aus.



**Verwenden Sie im Bedarfsfall zusätzliches Werkzeug, um Lasten sicher zu greifen – Gefahr durch Schläge und Schnitte von losem Drahtseil.** Stellen Sie sicher, dass der Befestigungspunkt den zu ziehenden Lasten standhalten kann. Ein Drahtseil, das zu locker ist, könnte trotz des Sicherheitsnetzes eine Gefahr darstellen. Legen Sie den Draht niemals in Schleifen und legen Sie den Haken um den Draht, um eine Beschädigung des Drahtseils zu vermeiden.

## Starten der Seilwinde:

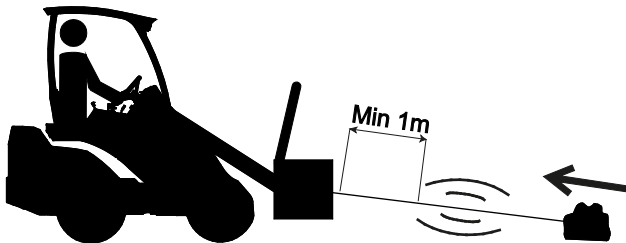


Bewegen Sie den Steuerhebel der Zusatzhydraulik von der Verriegelungsposition weg, um die Seilwinde zu ziehen.

- Starten Sie die Seilwinde mit der niedrigstmöglichen Geschwindigkeit. Verwenden Sie den Lademotor mit einer niedrigen Drehzahl und mit einer zusätzlichen Hydraulikpumpe, sofern anwendbar.
- Ziehen Sie langsam, bis das Drahtseil gespannt und die Lose beseitigt ist. Spannen Sie das Seil vorsichtig, indem Sie den Lader reversieren oder die Seilwinde bedienen.
- Erhöhen Sie die Geschwindigkeit schrittweise. Beachten Sie die höchstzulässige Geschwindigkeit.



- Ziehen Sie langsam, bis das Drahtseil gespannt ist.
- Stellen Sie sicher, dass die Last befestigt ist.
- Beobachten Sie die Spannung des Seils und die Befestigung der Last.



- Ziehen Sie vorsichtig, wenn das Drahtseil gespannt ist.
- Halten Sie an, wenn die Last zu nahe an der Seilwinde ist.
- Lösen Sie die Spannung des Drahtseils, bevor Sie den Fahrersitz verlassen.
- Ziehen Sie keine Gegenstände, die die Kapazität der Seilwinde übersteigen würden.



**Verwickeltes Drahtseil kann Körperteile einklemmen – Quetschgefahr für die Finger.** Drahtseil könnte verwickeln und stecken bleiben, wenn es zwischen lose untere Schichten eingeklemmt wird. Versuchen Sie nicht, das Drahtseil manuell zu entflechten, um Verletzungen durch das gespannte Drahtseil zu vermeiden. Wenn das Drahtseil stecken bleibt, muss das Drahtseil mithilfe des Laders herausgezogen werden. Wenn das Drahtseil zu fest aufgerollt wurde, ist die Wahrscheinlichkeit sehr gering, dass es sich verwickelt.

Das Drahtseil könnte beginnen, nur auf einer Seite der Trommel aufzurollen. Verwenden Sie in diesem Fall das Lenkrad des Laders, um die Seilwinde ein wenig zu drehen.

**HINWEIS**

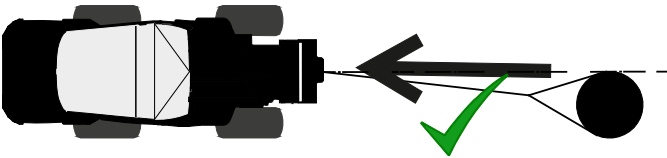
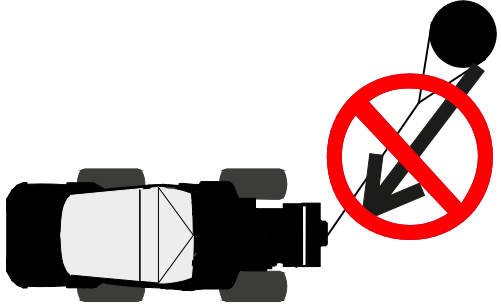
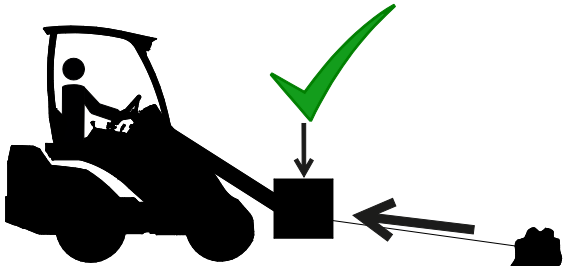

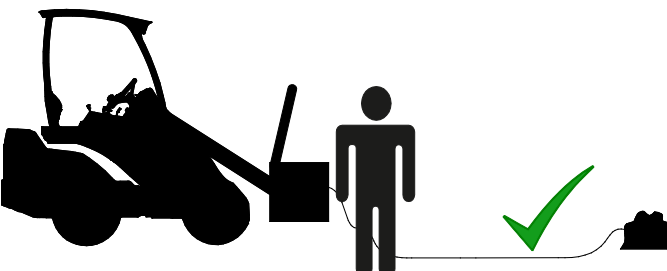

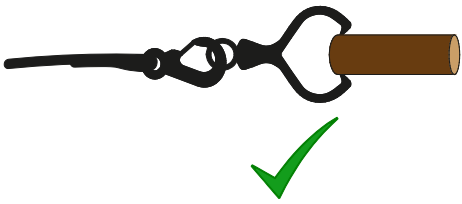
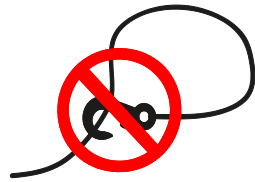
Rollen Sie das Drahtseil mit mäßiger Last ein. Ein lose aufgewickelter Drahtseil könnte sich in den unteren Schichten verfangen. Dies kann zu einer Krümmung oder zu Abrasionen des Drahtseils und somit zu dessen Unbrauchbarkeit führen.

**HINWEIS**

***Stoppen Sie unverzüglich das Ziehen mit der Seilwinde, wenn Sie Folgendes bemerken:***

**HINWEIS**

- Das Drahtseil bildet eine Schleife oder eine enge Drehung
- Das Drahtseil wird gegen eine scharfe Kante gedrückt
- Das Drahtseil wird ungleichmäßig auf der Trommel aufgewickelt
- Das Drahtseil ist auf der Seilwinde locker und neue Schichten gelangen zwischen untere Schichten des Drahtseils

RICHTIG	FALSCH
<p>Stellen Sie stets sicher, nur von vorne zu ziehen.</p> 	<p>Ziehen Sie die Last niemals von der Seite. Der Lader kann umkippen oder sich seitwärts bewegen.</p> 
<p>Senken Sie die Seilwinde nahe zum Boden ab, bevor Sie sie starten.</p> 	<p>Halten Sie die Seilwinde nahe am Boden. Der Lader kann nach vorne kippen, wenn Sie die Seilwinde anheben.</p> 
<p>Lockern Sie stets das Drahtseil, bevor Sie den Fahrersitz verlassen.</p> 	<p>Hantieren Sie niemals mit dem Drahtseil, wenn es gezogen wird oder feststeckt. Wenn der Draht plötzlich lose wird, kann er mit hoher Geschwindigkeit und Kraft schlagen.</p> 
<p>Verwenden Sie ein Greifwerkzeug, wie etwa einen Holzgreifer oder eine Kette. Wählen Sie das Werkzeug, das für die Zugarbeiten geeignet ist. Beachten Sie die Anweisungen eines jeden Werkzeugs.</p> 	<p>Wickeln Sie das Drahtseil nicht um sich selbst. Das Drahtseil verschleißt und wird beschädigt.</p> 

## **6.5 Verwendung bei Fahrzeugbergung**

Wenn Sie die Seilwinde verwenden, um den Lader selbst zu ziehen, verriegeln Sie das Drahtseil sicher an einem schweren Gegenstand. Im Bedarfsfall können Sie gleichzeitig mit der Seilwinde auch die Fahrfunktion des Laders nutzen.

Wenn Sie eine Seilscheibe oder eine Seilrolle verwenden, muss das Drahtseil am Befestigungspunkt auf dem Laderrahmen gesichert werden. Verwenden Sie nicht den Hebepunkt auf dem Anbaugerät. Dieser wurde nicht für diesen Zweck konzipiert und könnte brechen.

## **6.6 Einsatz auf abschüssigen Gelände**

Besondere Vorsicht ist geboten, wenn die Maschine auf abschüssigen Gelände oder an Hängen eingesetzt wird. Vorsichtig fahren, besonders auf abschüssigen, unebenen und rutschigen Bodenverhältnissen. Abrupte Änderung der Fahrrichtung und der Fahrgeschwindigkeit vermeiden. Die Bedienelemente des Laders mit vorsichtigen und gleichmäßigen Bewegungen benutzen. Auf Gräben, Löcher im Boden und andere Hindernisse achten, weil das Auftreffen auf ein Hindernis zur Folge haben kann, dass der Lader umkippt. Das Gelenk des Laderrahmens muss gerade gehalten werden, wenn es auf Abhängen verwendet wird, um die Stabilität zu verbessern.

Die maximale Zugkraft kann auf geneigtem Gelände nicht verwendet werden, da der Lader umkippen kann. Wenn der Lader während des Ziehens nach unten blickt, müssen zusätzliche Radblöcke verwendet werden, um zu verhindern, dass der Lader nach vorne wegrutscht. Stellen Sie sicher, nur von vorne zu ziehen.



## 7. Wartung und Service

Das Anbaugerät wurde konzipiert, um so wartungsfrei wie möglich zu sein. Die kontinuierlichen Wartungsarbeiten beinhalten eine regelmäßige Reinigung und Schmierung sowie die Überwachung des Zustandes des Anbaugeräts. Aufgrund der Quetschgefahr durch sich absenkende Maschinenteile müssen alle Wartungsarbeiten durchgeführt werden, wenn sich die sich bewegenden Teile vollständig abgesenkt haben und das Anbaugerät flach auf dem Boden steht.



**GEFAHR**

**Quetschgefahr – Halten Sie sich niemals unter einem angehobenen Anbaugerät auf.** Vergewissern Sie sich, dass das Anbaugerät während Wartungsarbeiten ausreichend gesichert ist. Halten Sie sich niemals unter einem angehobenen Anbaugerät auf. Der Hubarm des Laders könnte sich während Wartungsarbeiten unerwartet absenken, was zu schweren Verletzungen durch Quetschungen und Stöße führen könnte, auch wenn der Ladermotor nicht läuft. Alle Wartungs- und Servicearbeiten müssen durchgeführt werden, wenn das Anbaugerät auf eine sichere Position abgesenkt wurde.

### 7.1 Prüfung von Hydraulikkomponenten

Prüfen Sie den Zustand der Hydraulikschläuche und -komponenten, wenn der Motor abgeschaltet und der Druck abgelassen wurde. Bedienen Sie das Gerät nicht, wenn Sie ein Leck im Hydrauliksystem des Anbaugeräts oder des Laders entdeckt haben. Eine austretende Hydraulikflüssigkeit kann in die Haut eindringen und schwere Verletzungen verursachen. Suchen Sie umgehend einen Arzt auf, falls Hydraulikflüssigkeit in die Haut eingedrungen ist. Waschen Sie Körperteile, die mit Hydrauliköl in Kontakt geraten sind, sorgfältig mit Wasser und Seife. Hydraulikflüssigkeit ist auch umweltschädlich, weshalb Lecks vermieden werden müssen. Beseitigen Sie alle auftretenden Leckagen, sobald Sie sie bemerken. Ein kleines Leck kann sich schnell vergrößern. Betreiben Sie das Anbaugerät nur mit jenem Hydrauliköl, das für die Verwendung in Avant-Ladern geeignet ist.



**GEFAHR**

**Gefahr durch unter hohem Druck stehende Flüssigkeiten, die in die Haut eindringen können – Lassen Sie vor Wartungsarbeiten den restlichen Druck ab.** Hantieren Sie niemals mit Hydraulikkomponenten, wenn das Hydrauliksystem unter Druck steht, da ein Anschlussstück brechen oder lose werden und das freigesetzte Öl schwere Verletzungen verursachen könnte. Bedienen Sie das Gerät nicht, wenn Sie einen Defekt im Hydrauliksystem entdeckt haben.



Führen Sie an den Schläuchen eine Sichtprüfung auf Risse oder Abrasionen durch. Wenn Anzeichen eines Lecks vorhanden sind, halten Sie zur Prüfung einer Komponente ein Stück Pappe an jenen Bereich, in dem Sie ein Leck vermuten. Verwenden Sie nicht Ihre Hände, um nach Lecks zu suchen. Prüfen Sie die Abnutzung der Schläuche und verwenden Sie sie nicht mehr, wenn die Ummantelung eines Schlauchs verschlissen ist. Prüfen Sie den Verlauf der Schläuche. Stellen Sie die Schlauchklemmen ein, um eine Abrasion der Schläuche zu vermeiden. Die Schläuche weisen eine eingeschränkte Lebensdauer auf. In Abhängigkeit der Betriebsbedingungen müssen alle Schläuche nach spätestens drei bis fünf Jahren Verwendung sorgfältig geprüft und im Bedarfsfall durch neue ersetzt werden.

Wird ein Defekt vorgefunden, muss der Hydraulikschlauch oder die Komponente ausgetauscht werden und das Gerät darf nicht mehr verwendet werden, bis es repariert ist. Ersatzteile sind bei Ihrem nächsten AVANT-Händler oder bei einer autorisierten Servicestelle erhältlich. Überlassen Sie die Reparaturarbeiten professionellen Servicetechnikern, wenn Sie nicht über ausreichende Kenntnisse und Erfahrung hinsichtlich des Aufbaus von Hydraulikkomponenten und deren Reparatur verfügen.

## 7.2 Reinigung der Seilwinde

Reinigen Sie regelmäßig die Außenflächen des Anbaugeräts. Ein Hochdruckreiniger wird nicht empfohlen. Das Drahtseil darf nicht vorsätzlich in Wasser getaucht oder mit Wasser besprüht werden. Verwenden Sie keine Lösungsmittel.

Wischen Sie das Drahtseil sauber und trocknen Sie es mit einem Tuch, wenn es schmutzig oder nass geworden ist. Schmutz kann den Draht und dessen Lebensdauer beeinträchtigen. Schmutz, der in das Drahtseil gelangt, verursacht einen Verschleiß der einzelnen Stränge und fördert die innere Korrosion, da das Wasser im Drahtseil eingeschlossen wird.

Um das Seil vor Rost und Schmutz zu schützen, sollte ein dünner Ölfilm, der in das Drahtseil eindringt, aufgetragen und mit einem Tuch abgewischt werden. Das Seil darf nicht geschmiert werden. Dickes Fett dringt nicht zwischen die Drahtstränge ein und beschleunigt die Ansammlung von Schmutz im Drahtseil.

Prüfen Sie den Haken und dessen Sicherheitsverriegelung. Prüfen Sie regelmäßig die Befestigung des Hakens auf dem Seil. Ersetzen Sie das Drahtseil und den Haken mit Komponenten, die den Originalen ähnlich sind. Verwenden Sie keine beschädigte Ausrüstung.

Entkuppeln Sie den Aufsatz und stellen Sie ihn auf einer ebenen Fläche ab. Vermeiden Sie es jedoch, dass der Aufsatz direkt auf dem Boden aufliegt. Stellen Sie ihn z. B. auf Holzblöcke oder eine Palette. Die beste Methode, das Anbaugerät zu lagern, ist ein Ort, der vor direkter Sonneneinstrahlung, Regen und extremen Temperaturen geschützt ist. Stellen Sie sicher, dass das Anbaugerät während der Lagerung vor Bewegungen gesichert ist. Klettern Sie niemals auf das Anbaugerät.

## 7.3 Prüfung des Drahtseils

Es ist wichtig, dass alle Komponenten der Seilwinde in gutem Zustand für eine sichere Verwendung sind. Alle Teile der Seilwinde müssen geprüft werden und jene, die während des normalen Betriebs verschleifen, müssen häufig geprüft werden. Das Drahtseil, der Haken und die Befestigung des Drahtseils müssen mindestens ein Mal pro Jahr sowie nach jedem Unfall, der Schäden oder einen anomalen Verschleiß verursachen könnte, geprüft werden.

Bei häufiger Benutzung müssen das Seil und der Haken mindestens ein Mal pro Monat geprüft werden. Wenn Sie bemerken, dass das Seil während der Verwendung gekrümmt wurde, muss vor der erneuten Benutzung dessen Zustand geprüft werden. Bei einer dauerhaften Verkrümmung könnte es erforderlich sein, das Drahtseil auszutauschen. Verwenden Sie niemals ein Drahtseil, das gekrümmt, sichtbar beschädigt oder korrodiert ist.

Ersetzen Sie beschädigte Komponenten durch Teile von gleicher oder höherer Qualität wie die Originalteile. Versuchen Sie niemals, Reparaturen selbst durchzuführen. Der Haken muss mit speziellen Werkzeugen montiert werden, nicht mit wiederverwendbaren Teilen und Anschlussstücken.

Führen Sie eine Sichtprüfung der Metallstrukturen der Seilwinde durch. Stoppen Sie die Arbeiten, wenn Sie eine Deformierung oder eine starke Korrosion des Rahmens oder der Trommel bemerken.



**WARNUNG**

**Beachten Sie die Wartungsanweisungen und prüfen Sie die Seilwinde regelmäßig.**

Korrodierte Drahtseile müssen außer Betrieb genommen werden. Sie können von innen nach außen defekt werden. Es gibt keine Möglichkeit, die restliche Stärke und Lebensdauer des Drahtseils exakt zu ermitteln. Eine gute Schmierung und eine korrekte Verwendung tragen dazu bei, einem Verschleiß des Drahtseils vorzubeugen.

## 7.4 Prüfung von Metallstrukturen

Die Stahlstrukturen des Anbaugerätes müssen ebenfalls regelmäßig überprüft werden. Sorgfältige optische Überprüfung auf Schäden und Inspektion der Schnellkupplungshalterungen und ihrer näheren Umgebung. Der Aufsatz darf nicht eingesetzt werden wenn er sich verformt hat, Risse oder Brüche aufweist.

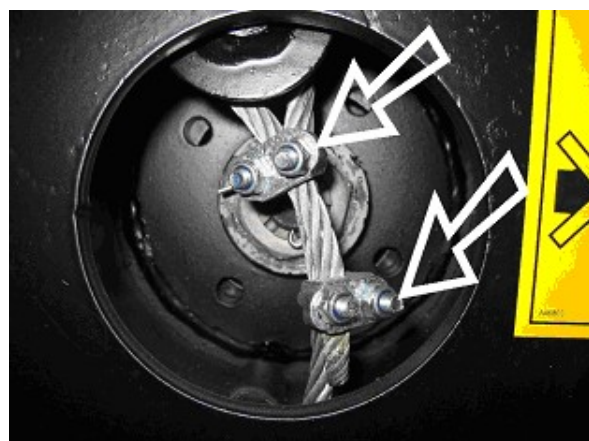
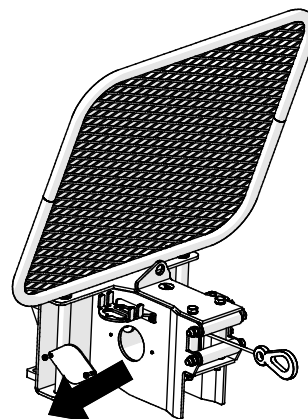
Schweißarbeiten dürfen nur durch professionelle Schweißer ausgeführt werden. Bei Schweißarbeiten an der Schaufel dürfen nur für Stahl geeignete Verfahren und Additive verwendet werden. Für weitere Informationen zu Reparaturarbeiten den am nächsten gelegenen Servicebetrieb kontaktieren.

## 7.5 Befestigung des Drahtseils

Das Drahtseil ist mit zwei Schäkeln auf der Spule befestigt. Eine ausreichende Festigkeit der Schäkel ist wichtig, damit sich das Drahtseil während des Ziehens nicht von der Spule löst. Um die auf die Schäkel wirkende Belastung zu verringern, darf die Spule nicht vollständig abgewickelt werden, sondern es müssen mindestens drei Umdrehungen auf der Spule bleiben.

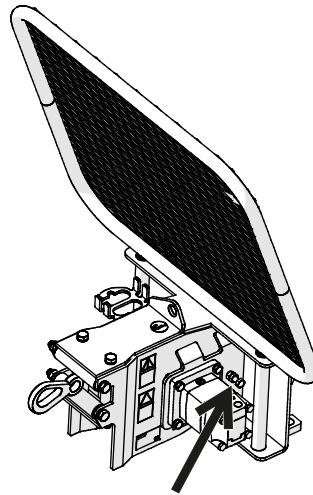
Prüfen Sie die Festigkeit der Schäkel mindestens ein Mal pro Jahr oder alle 20 Betriebsstunden. Die Schäkel, die in den nebenstehenden Abbildungen dargestellt sind, können auf der rechten Seite der Seilwinde festgezogen werden. Nehmen Sie die Abdeckung ab, um Zugang zu den Klemmen zu haben.

Befestigen Sie beim Austauschen des Drahtseils das neue auf gleiche Weise wie das ursprüngliche. Beachten Sie die korrekte Drehrichtung auf der Spule: Der Draht sollte auf dem runden Block auf der Spule aufliegen. Der Draht wird von der oberen Seite aus auf der Spule aufgewickelt. Die korrekte Wickelrichtung ist in den nebenstehenden Abbildungen gegen den Uhrzeigersinn.



## 7.6 Einstellung der Trommelbremse

Auf der linken Seite der Trommel befindet sich eine Schraube, die eine Gleitplatte gegen die Trommel drückt. Diese sollte so eingestellt werden, dass sich die Trommel nicht frei dreht. Dadurch wird verhindert, dass das Seil auf unkontrollierte Weise abgewickelt wird. Lösen Sie im Bedarfsfall die innere Mutter, um die Gleitplatte über diese Schraube einzustellen.



## 8. Garantiebedingungen

---

AVANT TECNO OY gewährt für die Anbaugeräte ein Jahr (12 Monate) Garantie ab Kaufdatum. Alle Reparaturen und Umbauten während der Garantiezeit bedürfen der Genehmigung durch AVANT TECNO. Während der Garantiezeit garantiert AVANT TECNO den Austausch defekter Teile oder die Reparatur des Anbaugerätes. Hierfür gelten folgende Regeln:

- Das Produkt wird nach den Vorgaben des Herstellers gepflegt und gewartet.
- Die Schäden resultieren nicht aus unzulässigen und/oder dem Anbaugerät nicht zugeordneten Einsätzen.
- AVANT TECNO haftet nicht für durch das Anbaugerät verursachte Folgeschäden und daraus abgeleitete materielle Verluste oder für Reise- und/oder Frachtkosten infolge von Reparaturen.
- Zur Wartung und Reparatur dürfen nur Original-Ersatzteile verwendet werden.
- Jeder durch den Einsatz von falschen Schmier-, Kühl- und Kraftstoffen herbeigeführte Schaden ist von der Gewährleistung ausgeschlossen.
- Gewöhnliche Wartungsarbeiten, wie z. B. Reifen-, Lager- oder Bürstenwechsel, Wechsel von Löffelzähnen oder Bolzen etc. inkl. deren Wartungs- und Verschleißteile sind von der Gewährleistung ausgeschlossen.
- Im Falle eines Schadens, der auf Material oder Montagefehler zurückzuführen ist, sind die Altteile nach Absprache kostenfrei zur Begutachtung an AVANT TECNO zu senden. Die Reparatur darf nur durch eine autorisierte Fachwerkstatt in Absprache mit AVANT TECNO durchgeführt werden.

**EY-vaatimustenmukaisuusvakuutus**  
**EG-försäkran om överensstämmelse**  
**EU samsvarserklæring**  
**EF-overensstemmelseserklæring**  
**EC Declaration of Conformity**

**AVANT**<sup>®</sup>  
 www.avanttecno.com

Valmistaja / Tillverkare / Produsent / Producent / Manufacturer /:  
 Osoite / Adress / Adresse / Address / Adresse /:

AVANT TECNO OY  
 Ylötie 1  
 33470 YLÖJÄRVI, FINLAND

Vakuutamme täten, että alla mainitut tuotteet täyttävät konedirektiivin turvallisuus- ja terveysvaatimukset (direktiivi 2006/42/EY muutoksineen). Seuraavia yhdenmukaistettuja standardeja on sovellettu /

Vi försäkrar härmed att nedan beskrivna produkter överensstämmer med hälso- och säkerhetskrav i EG-maskindirektiv (EG-direktiv 2006/42/EG som ändrat). Följande harmoniserade standarder har tillämpats /

Vi erklærer herved at produktet som er oppgitt under er i samsvar med forskriftene i Maskindirektivet (direktiv 2006/42/EC med endringer). Følgende harmoniserte standarder har blitt anvendt /

Vi erklærer herved, at nedenstående produkter er i overensstemmelse med bestemmelserne i maskindirektivet (direktiv 2006/42/EF indeholdende ændringer). Følgende harmoniserede standarder er anvendt /

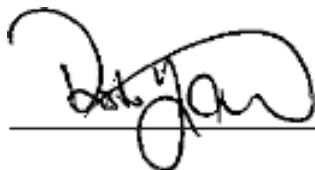
We hereby declare that the products listed below are in conformity with the provisions of the Machinery Directive (directive 2006/42/EC as amended). The following harmonized standards have been applied:

SFS-EN ISO 12100, SFS-EN ISO 4413

Mallit / Modeller / Modeller / Modeller / Models :

Avant	
Hydraulitoiminen vetovinssi; Avant-kuormaajan työlaite Hydraulisk vinsch; arbetsredskap för Avant lastare Hydraulisk vinsj; redskap for Avant minilastere Hydraulisk spil; redskab til Avant Minilæssere Hydraulic forestry winch; attachment for Avant loaders	A36960

**CE**



31.8.2017 Ylöjärvi, Finland

Risto Käkelä,  
 Toimitusjohtaja / Verkställande direktör / Administrerende direktør /  
 Managing Director

Ursprüngliche Sprachversion





**AVANT<sup>®</sup>**